



(10) TR 2018 05700 U5

(12) Faydalı Model Belgesi Ba vurusu

(21) Ba vuru Numarası
u 2018/05700

(51) Bulu un tasnif sınıfı

(22) Ba vuru Tarihi
2018/04/20(43) Ba vuru Yayın Tarihi
2018/05/21

(30) Rüçhan Bilgileri (32) (33) (31)

(74) Vekil

BELGİN SAĞDIÇ (YETKİLİ PATENT VE DANIŞMANLIK LTD. T.Ş.)
KONUR SOK. NO:69/8 BAKANLIKLAR/ANKARA

(71) Ba vuru Sahibi

NEVRES ÖZDÜZENCİLER

Eymir Mah. 902 Sok. No: 23 Gölbaşı Ankara TÜRK YE

(72) Bulu u Yapan

NEVRES ÖZDÜZENCİLER

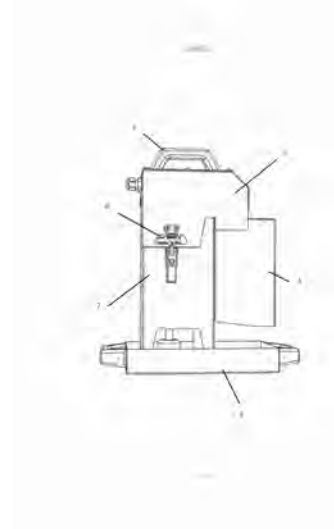
Eymir Mah. 902 Sok. No: 23 Gölbaşı Ankara TÜRK YE

(54) Bulu Ba lı ı

YANILAN ANLIK OLARAK FİLTRE EDİLMESİ AMACIYLA KULLANILAN, ELDE TAYINABİLİR FİLTREASYON MAKİNESİ

(57) Özet

Bulu , gıda amacıyla kullanılan kızartma ya larının anlık filtre edilmesi amacıyla kullanılan tayanabilir filtrasyon makinesi ile ilgilidir. Bahsi geçen filtrasyon makinesi ya sıcakken filtrasyon kabiliyetine sahip oldu undan kızartma prosesi kesilmeksizin filtrasyon ilemi yapılabilmektedir.



TR 2018 05700 U5